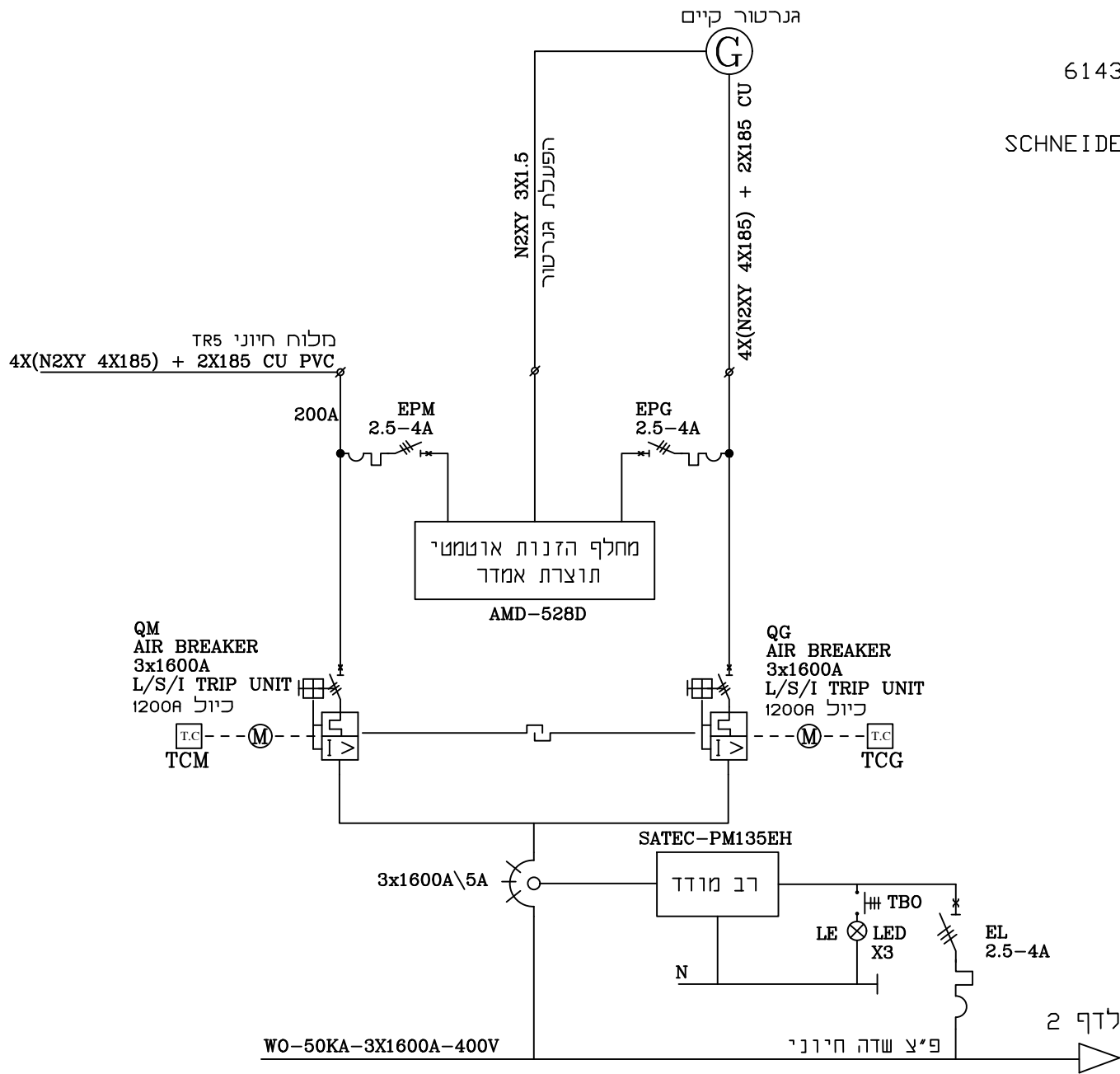


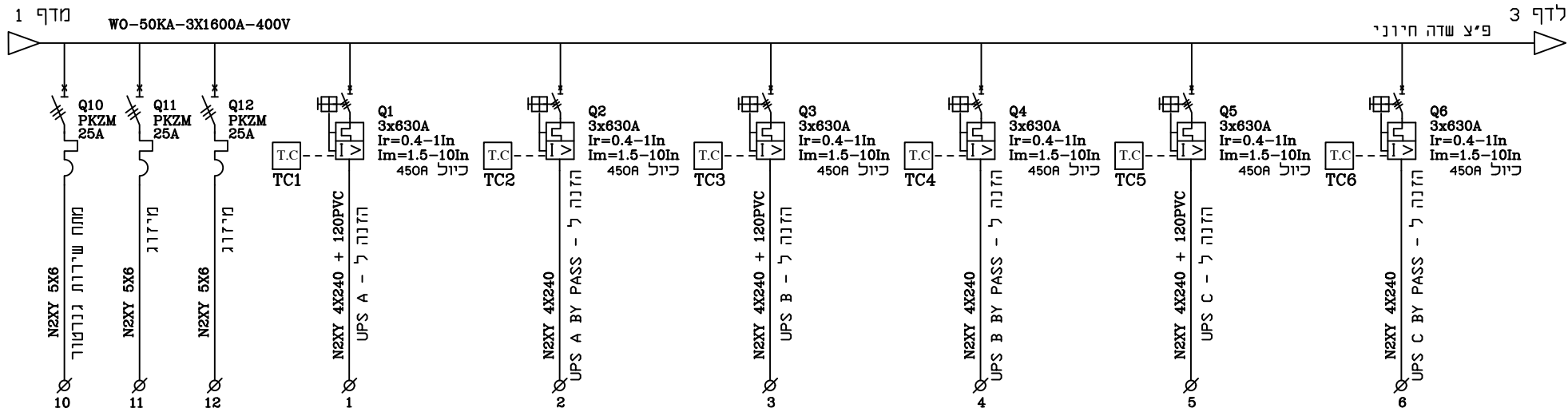
- לוח חשמל עשוי מתכת עם פנלים בהתאם לתקן 61439
- דרגת מידור מזערית 3B FORM
- ציוד מיתוג תוצרת EATON, AAB או SCHNEIDER ELECTRIC
- דרגת הגנה מזערית IP31 בהתאם לת"י 60529
- דרגת הגנה מזערית IK10 בהתאם לתקן



קנה מידה	שם	תאריך	חתימה	מס' גרסה	תיאור השינוי
	תכנון	26.06.19		01	
	שרטט	26.06.19		01	
19-SHB-14	בדק	26.06.19		03	
דף מס' 5	טריכ' דפים			05	
1	5			06	לביצוע

שם המזמין	שם העבודה	שם התוכנית
מרכז הרפואי המשולב ע"ש חיים שיבא	UPS מעבדות	לוח חשמל

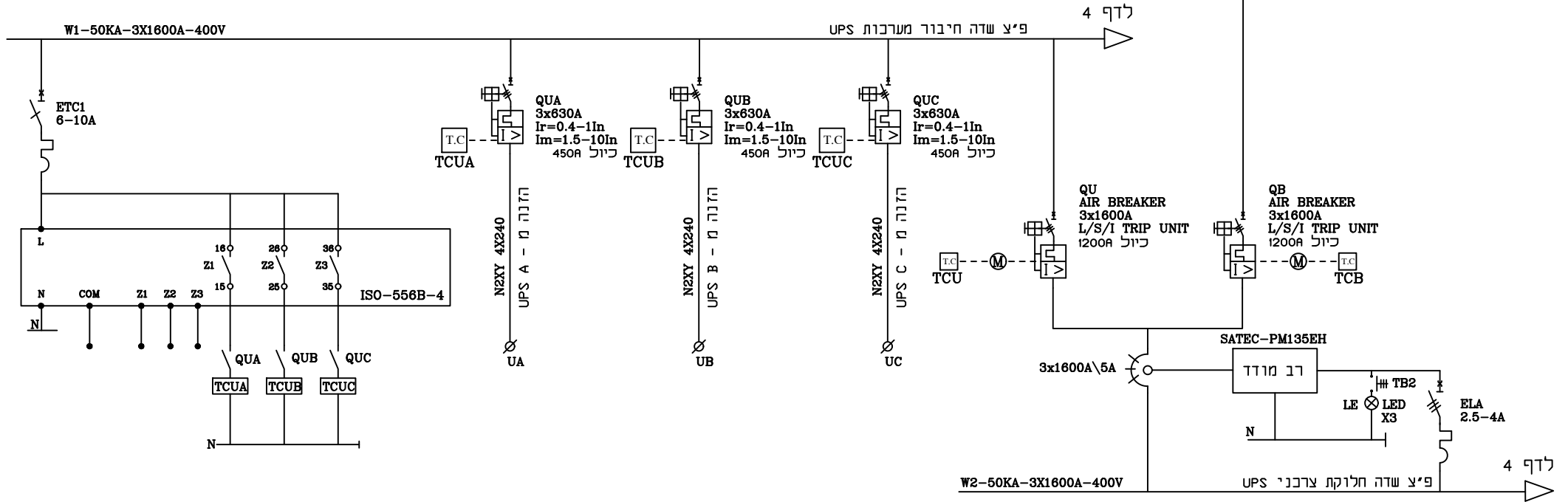
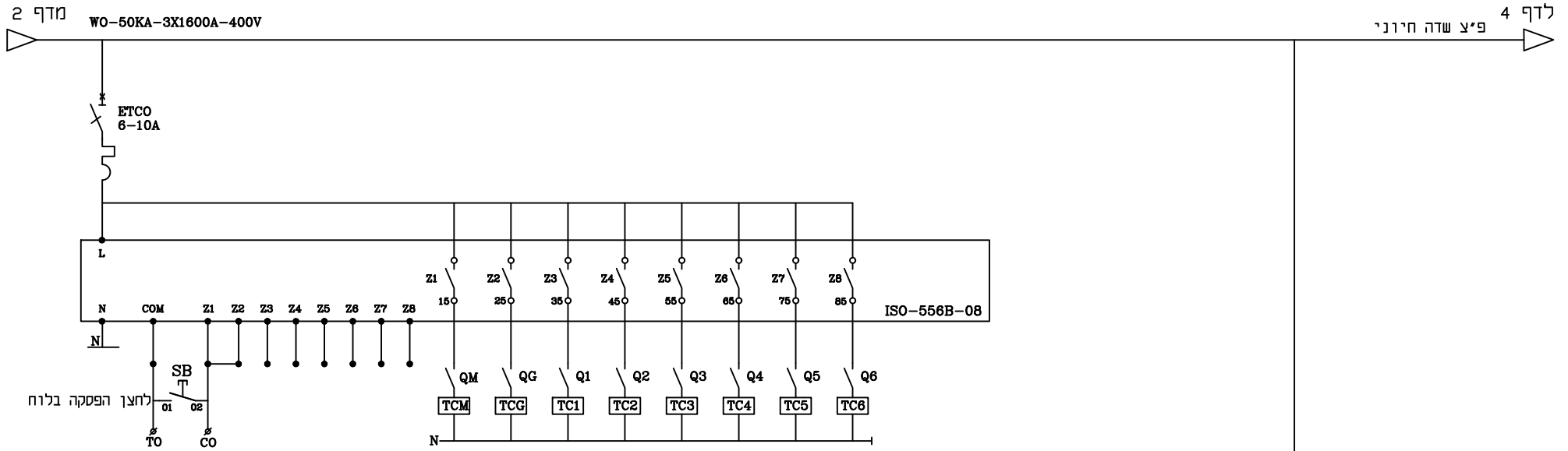
אולג יודוביץ
הנדסת חשמל
טל: 054-5300971
olegy.olegy@gmail.com



קנה מידה	שם	תאריך	חתימה	מס' גירסה	תיאור השינוי
	תכנון	26.06.19		01	
	שרטט	26.06.19		01	
19-SHB-14	בדק	26.06.19		03	
דף מס' 2	טריכ' דפים 5			05	
				06	לביצוע

שם המזמין:	מרכז הרפואי המשולב ע"ש חיים שיבא
שם העבודה:	UPS מעבדות
שם התוכנית:	לוח חשמל

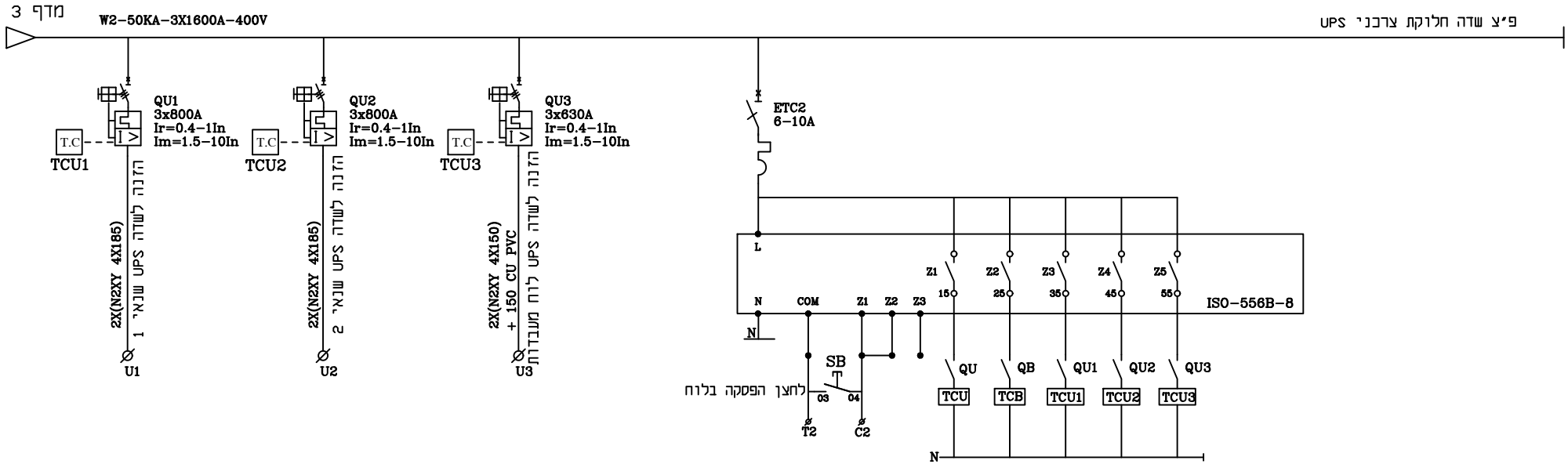
אולג יודוביץ
הנדסת חשמל
טל: 054-5300971
olegy.olegy@gmail.com



קנה מידה	שם	תאריך	חתימה	מס' גירסה	תיאור השינוי
	תכנון	26.06.19		01	
	שרטוט	26.06.19		01	
19-SHB-14	בודק	26.06.19		03	
דף מס' 3	סה"כ דפים 5			05	
				06	לביצוע <input type="radio"/> למכרז <input checked="" type="radio"/> לעיון <input type="radio"/>

שם המזמין:	מרכז הרפואי המשולב ע"ש חיים שיבא
שם העבודה:	UPS מעבדות
שם התוכנית:	לוח חשמל

אולג יודוביץ
 הנדסת חשמל
 טל: 054-5300971
 olegy.olegy@gmail.com



קנה מידה	שם	תאריך	חתימה	מס' גירסה	תיאור השינוי
	תכנון	26.06.19		01	
	שרטט	26.06.19		01	
19-SHB-14	בודק	26.06.19		03	
דף מס' 4	טריכ דפים			05	
5	לעיון			06	

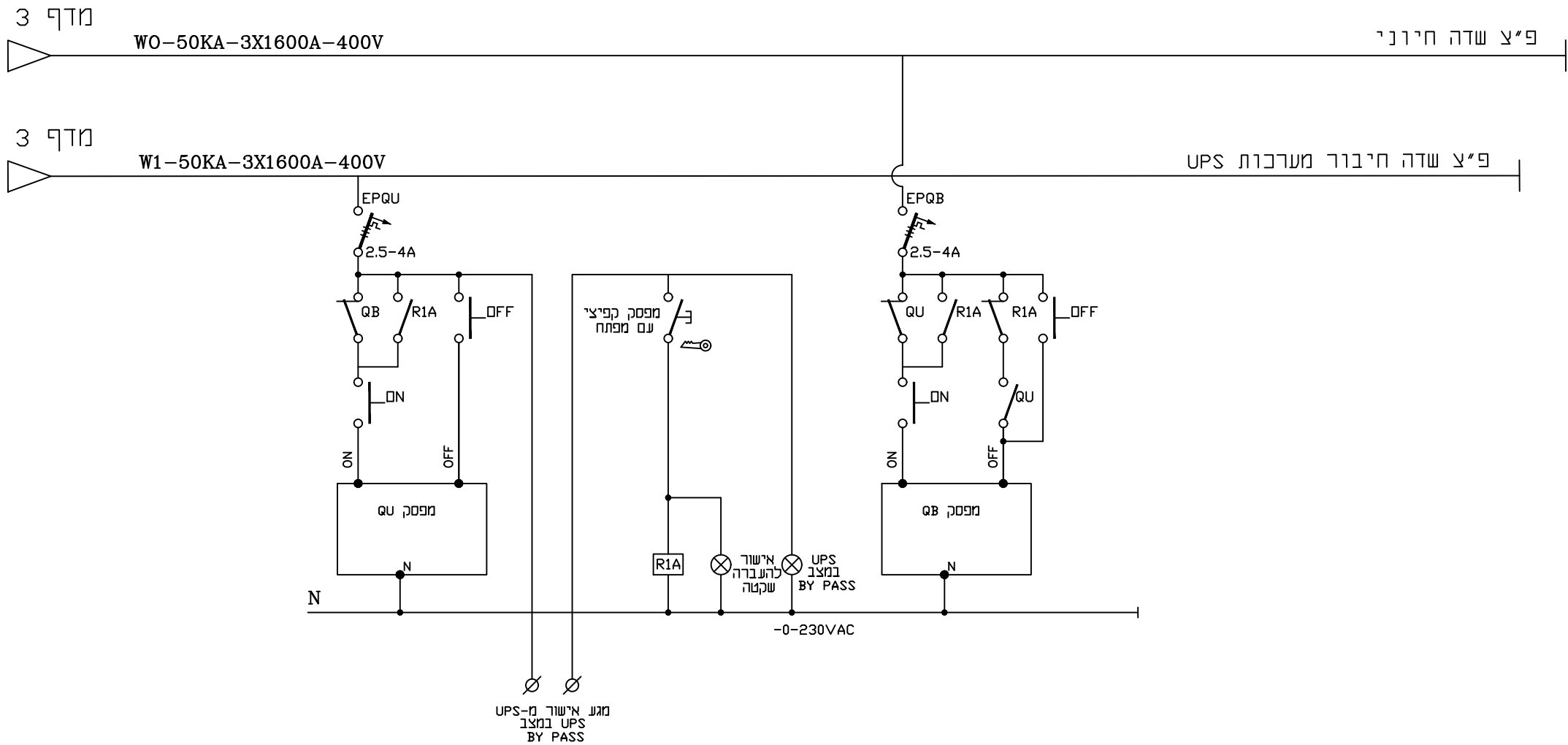
לעיון
 למכרז
 לביצוע

מרכז הרפואי המשולב ע"ש חיים שיבא

מעבדת אלצהיימר

לוח חשמל UPS

אולג יודוביץ
הנדסת חשמל
טל: 054-5300971
olegy.olegy@gmail.com



תאור השינוי	מס' גירסה	חתימה	תאריך	שם	קנה מידה
	01		26.06.19	אולג	תכנון
	01		26.06.19	שגיב	שרטוט
	03		26.06.19	אולג	בדק
	05				דף מס' 5
	06				דף מס' 5

שם המזמין:	מרכז הרפואי המשולב ע"ש חיים שיבא
שם העבודה:	מעבדת אלצהיימר
שם התוכנית:	לוח חשמל UPS

אולג יודוביץ
 הנדסת חשמל
 טל: 054-5300971
 olegy.olegy@gmail.com

לביצוע למכרז לעיון